

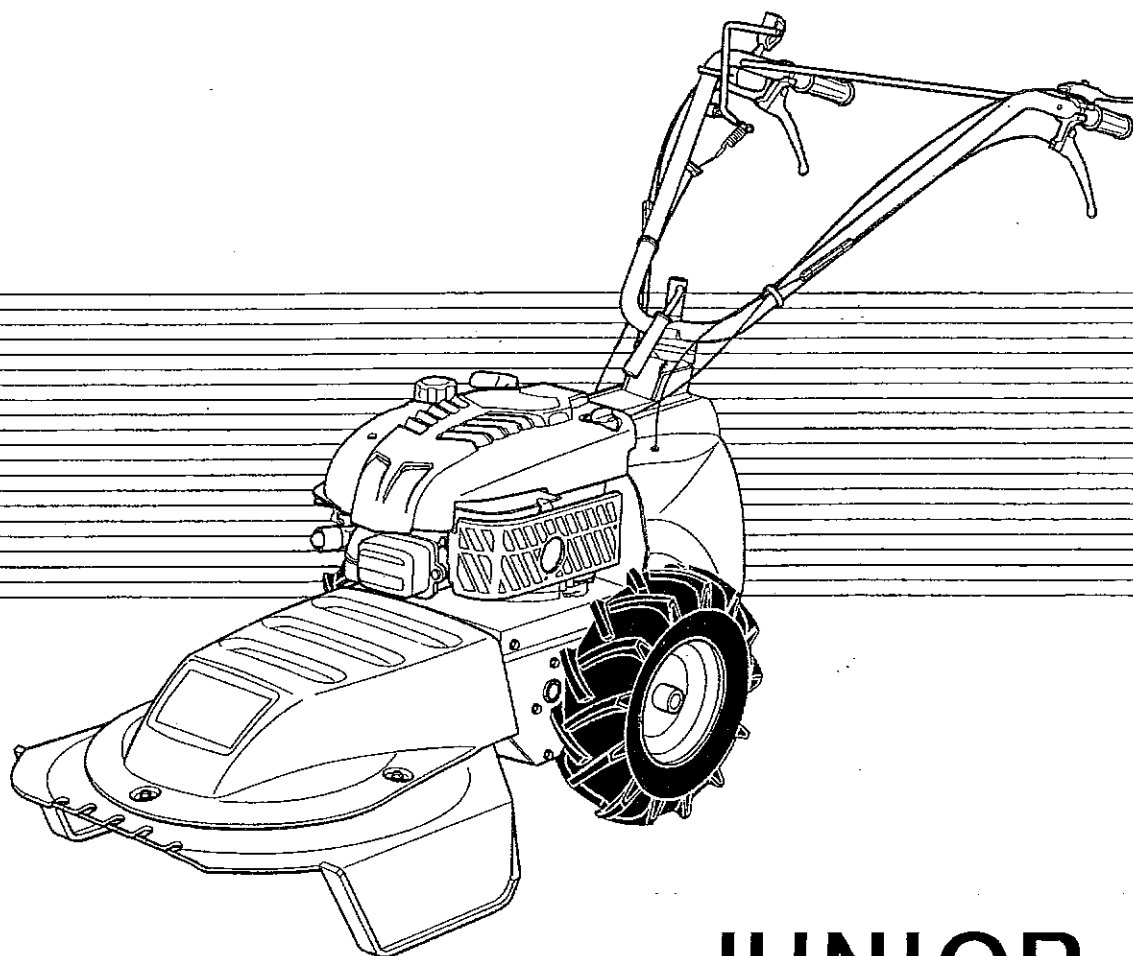
Pièces de rechange

Spare parts list

SABRE ITALIA

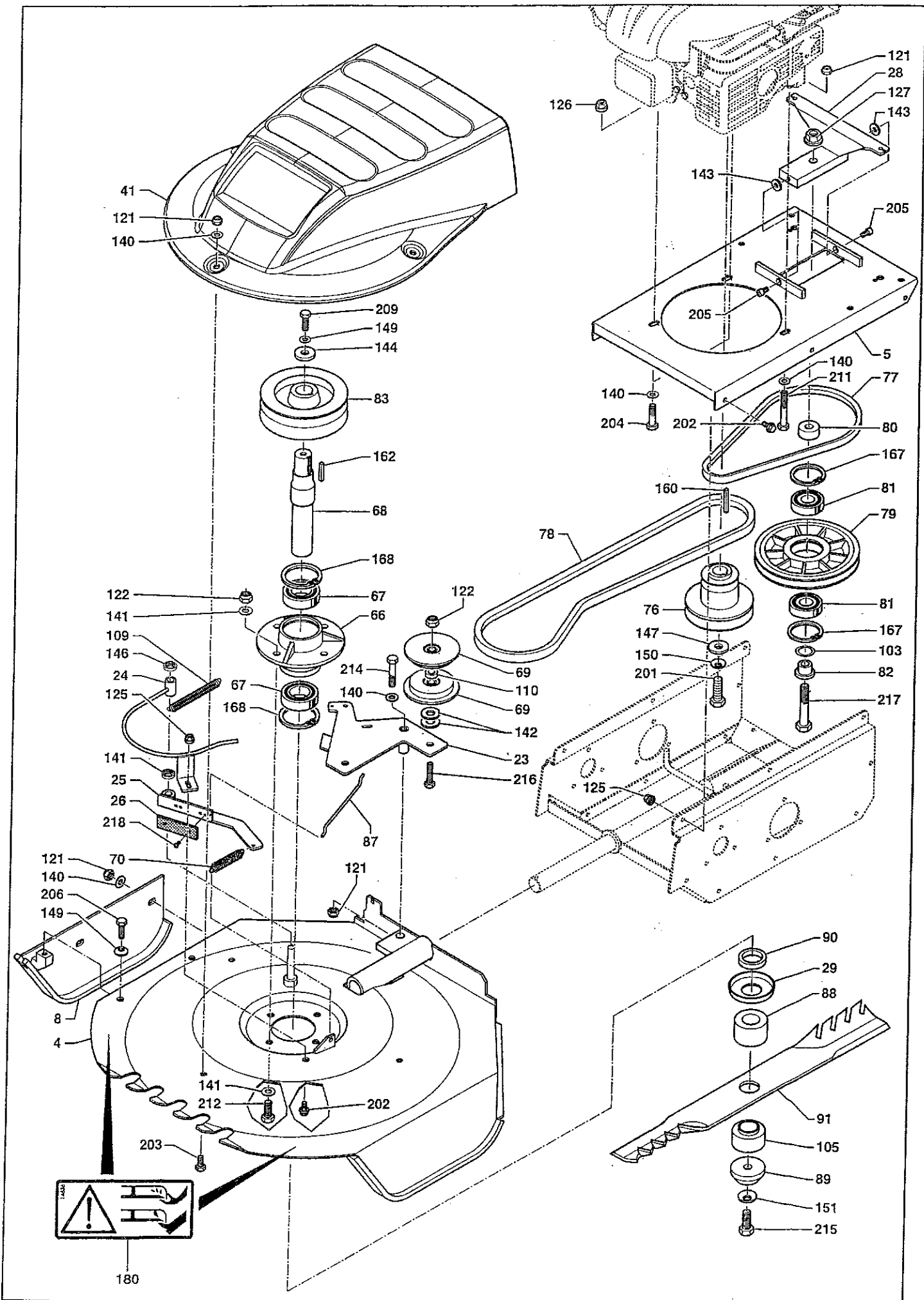


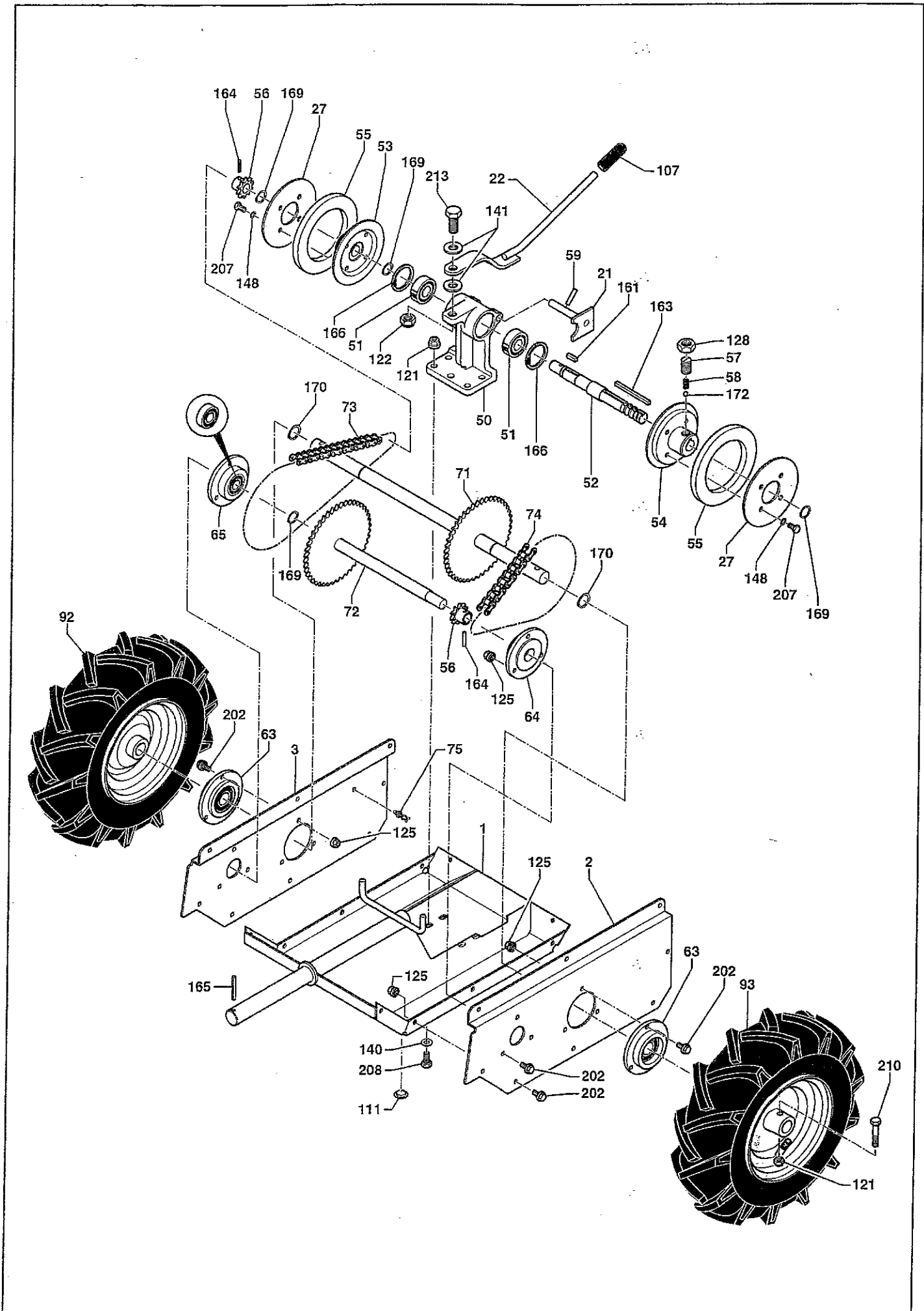
Via Aldo Moro, 45 - C.P. 103
36033 ISOLA VICENTINA (VI) ITALIA
Tel. 0444 977655 r.a. - Fax 0444 977200
E-mail info@sabreitalia.com - <http://www.sabreitalia.com>

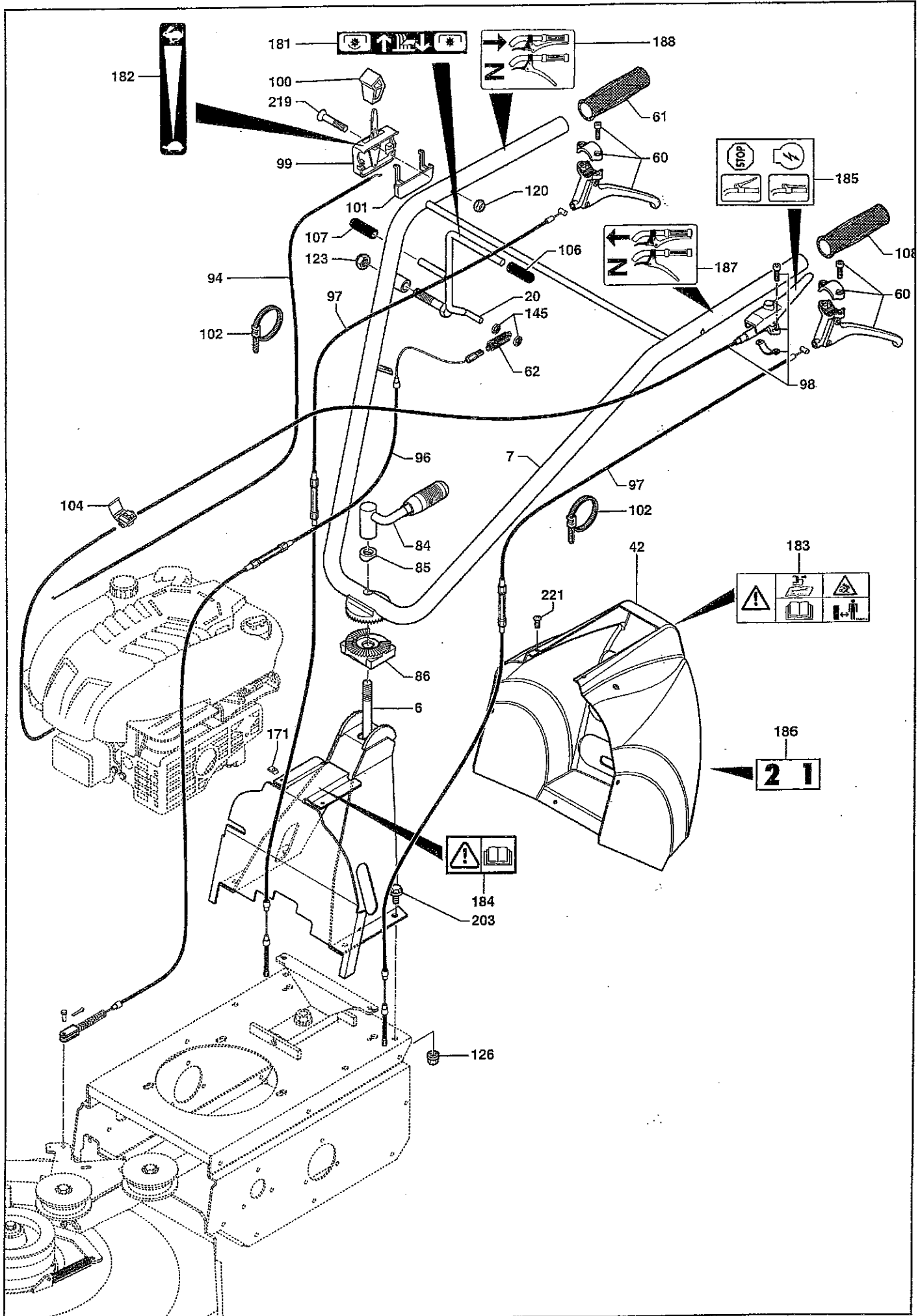


JUNIOR

DÉBROUSSAILLEUSE
GRASS CUTTER







Rep N°	Ref.	Rq Rk	Désignation	Description	Qté Qty
1	17004101		Carter inférieur caisson (Gris 8120)	Lower case cover (Grey 8120)	1
2	17001105		Carter latéral gauche caisson (Gris 8120)	LHS case cover (Grey 8120)	1
3	17001106		Carter latéral droit caisson (Gris 8120)	RHS case cover (Grey 8120)	1
4	17004104		Coupelle (Gris 8120)	Blade guard (Grey 8120)	1
5	17001107		Carter supérieur caisson (Gris 8120)	Upper plate (Grey 8120)	1
6	17001102		Potence guidon (Gris 8120)	Handlebar bracket (Grey 8120)	1
7	17001103		Guidon (Gris 8120)	Handlebar (Grey 8120)	1
8	17004143		Carter droit coupelle	Right cup case	1
20	17004155		Manette embr. de lame	Clutch lever	1
21	17001185		Fourchette de vitesse	Fork	1
22	17001165		Levier de vitesse	Gear lever	1
23	17004135		Levier embrayage coupelle	Blade guard clutch lever	1
24	17004125		Guide courroie coupelle	Cup belt guide	1
25	17004145		Levier frein de lame	Blade brake lever	1
26	16060035		Garniture frein de lame	Blade brake lining	1
27	17004195		Flasque mécanisme	Bearing plate	2
28	17001175		Balancier	Rocker arm	1
29	16060016		Rondelle prot. arbre coupelle	Cup shaft protection washer	1
41	15811		Capot courroie (Rouge)	Belt cover (Red)	1
	15813		Capot courroie (Orange)	Belt cover (Orange)	
	15815		Capot arrière (Bleu)	Belt cover (Bleus)	
42	15812		Capot arrière (Rouge)	Rear cover (Red)	1
	15814		Capot arrière (Orange)	Rear cover (Orange)	
	15816		Capot arrière (Bleu)	Rear cover (Bleus)	
50	15442		Palier mécanisme	Mechanism bearings	1
51	12501		Roulement 6203	Bearing 6203	2
52	15444		Axe de vitesse	Gear shaft	1
53	15448		Moyeu droit mécanisme	RHS mechanism hub	1
54	15447		Moyeu gauche mécanisme	LHS mechanism hub	1
55	13069		Rondelle friction	Washer	2
56	15489		Pignon 10 dts	Pinion	2
57	15143		Vis creuse	Hollow screw	1
58	13005		Ressort compression	Spring	1
59	15142		Vis stub fourchette vitesse	Gear fork stub screw	1
60	62749		Levier embrayage	Clutch lever	2
61	12126		Poignée plastique	Plastic handle	1
62	13010		Ressort d'embrayage	Spring	1
63	15366		Palier arbre de roue	Wheel-axle bearing	2
64	15365		Palier arbre interm. diam.15	Countershaft bearing, 15mm diameter	1
65	15367		Palier arbre interm. diam.17	Countershaft bearing, 17mm diameter	1
66	14956a		Palier coupelle	Blade guard bearing	1
67	12521		Roulement 6006	Bearing 6006	2
68	15449		Arbre coupelle	Blade guard shaft	1
69	12097		Galet embrayage	Runner	4
70	13052		Ressort frein de lame	Spring	1
71	15446		Arbre de roue	Wheel shaft	1
72	15445		Arbre intermédiaire	Countershaft	1
73	13309		Chaîne 78 maillons	Chain (78 links)	1
74	13278		Chaîne 58 maillons	Chain (58 links)	1

Rep N°	Ref.	Rq Rk	Désignation	Description	Qté Qty
75	12807		Lien torsadé	Twist tie	1
76	15362		Poulie moteur	Motor pulley	1
77	13571		Courroie avancement	Drive belt	1
78	13572		Courroie lame	Blade belt	1
79	15226		Poulie oscillante	Oscillating pulley	1
80	16045		Entretoise	Spacer	1
81	12503		Roulement 6204	Bearing 6204	2
82	15092		Axe poulie oscillante	Axle	1
83	15315		Poulie coupelle	Blade guard pulley	1
84	15431		Poignée de serrage	Handlebar tightening lever	1
85	16023		Entretoise poignée de serrage	Spacer	1
86	36006c		Pièce intermédiaire	Filler piece	1
87	36110a		Tige liaison leviers	Lever linkage rod	1
88	16046		Entretoise lame H:32mm	Blade spacer	1
89	16048		Rondelle de serrage	Washer	1
90	14922		Rondelle lamé ép. 8	Blade washer, thickness 8	1
91	13988		Lame	Blade	1
92	14197		Roue droite	Right wheel	1
93	14196		Roue gauche	Left wheel	1
94	13129a		Câble de gaz	Throttle cable	1
96	13817		Câble embrayage lame	Blade clutch cable	1
97	13804		Câble embrayage avance	Forward clutch cable	2
98	13805		Poignée + câble d'arrêt	Handle + arresting cable	1
99	64948		Manette de gaz	Throttle	1
100	68363		Embout manette gaz	Throttle connector	1
101	62754		Cache manette	Accelerator lever housing	1
102	13249		Collier	Collar	3
103	11557		Rondelle feutre	Felt washer	1
104	13806		Connecteur	Connector	1
105	16047		Entretoise lame épaulée	L-shaped blade spacer	1
106	12098		Embout lg: 90	End piece length: 90	1
107	12096		Embout lg: 50	End piece length: 50	2
108	12099		Poignée plastique pour frein moteur	Plastic handle for motor brake	1
109	13051		Ressort de rappel	Return spring	1
110	16050		Entretoise galet embrayage	Clutch roller bridge	2
111	12793		Opturateur	Blanking cover	1
120	11482		Écrou frein M6 Z	Blocking nut M6 Z	
121	11484		Écrou frein M8 Z	Blocking nut M8 Z	
122	11485		Écrou frein M10 Z	Blocking nut M10 Z	
123	11486		Écrou frein M12 Z	Blocking nut M12 Z	
125	11518		Écrou H M6 Z embase crantée	Nut H M6 Z, notched shoulder	
126	11519		Écrou H M8 Z embase crantée	Nut H M8 Z, notched shoulder	
127	11521		Écrou H M12 Z embase crantée	Nut H M12 Z, notched shoulder	
128	11458		Écrou Hm M14 Z	Nut Hm M14 Z	
140	11616		Rondelle 8 Z	Washer 8 Z	
141	11621		Rondelle 10 Z	Washer 10 Z	
142	11631		Rondelle 10x20x2 Z	Washer 10x20x2 Z	
143	11647		Rond. spéc. 6,3x19x2,5 Z	Special washer 6,3x19x2,5 Z	
144	11623		Rond. spéc. 10x30x4 Z	Special washer 10x30x4 Z	
145	11820		Rondelle starlock 8	Starlock washer 8	
146	11818		Rondelle starlock 10	Starlock washer 10	

Rep N°	Ref.	Rq Rk	Désignation	Description	Qté Qty
147	11622		Rondelle 10x27x2 Z	Washer 10x27x2 Z	
148	11565		Rondelle évent. 6	Lock-washer No.6	
149	11699		Rond. contact 8	Contact washer No.8	
150	11701		Rond. contact 10	Contact washer No.10	
151	11693		Rond. contact 12	Contact washer No.12	
160	12979		Clavette 4,76x4,76x40	Key 4,76x4,76x40	
161	12971		Clavette 5x5x18	Key 5x5x18	
162	12972		Clavette 5x5x30	Key 5x5x30	
163	12975		Clavette 5x5x70	Key 5x5x70	
164	11753		Goupille 4x24 HBK	Cotter-pin 4x24 HBK	
165	11768		Goupille 5x40	Cotter-pin 5x40	
166	12830		Circlip int. 40	Circlip int. 40	
167	12827		Circlip int.47	Circlip int.47	
168	12824		Circlip int.55	Circlip int.55	
169	12858		Circlip ext. 17	Circlip ext. 17	
170	12860		Circlip ext. 20	Circlip ext. 20	
171	11495		Clips 4.2 ép. 4	Clips 4.2 ép. 4	
172	12636		Bille acier	Bal bearing	
180	14636		Étiq. "Danger lame"	Label Danger sticker	
181	14676		Étiq. embrayage lame	Forward gear clutch label	
182	64671		Étiquette gaz	Label throttle control	
183	21201		Étiq. "précautions d'emploi"	Safety instructions label	
184	14734		Étiq. "lire manuel"	Label: "read the manual"	
185	14689		Étiq. "coupe circuit"	Label: "cut-off"	
186	21204		Étiq. "2 - 1"	Label "2 - 1"	
187	63154		Étiq. "embrayage M.av."	Label: "Engage forward gear"	
188	65137		Étiq. "embrayage M.ar."	Label: "Engage reverse gear"	
201	11120		Vis 3/8 TH24 UNF lg 25	Screw 3/8 TH24 UNF lg 25	
202	11250		Vis H M6x16 Z embase crantée	Screw H M6x16 Z, notched shoulder	
203	11260		Vis H M8x16 Z embase crantée	Screw H M8x16 Z, notched shoulder	
204	10773		Vis H M8x35 Z	Screw H M8x35 Z	
205	11055		Vis CHc M6x16 Z	Screw CHc M6x16 Z	
206	10767		Vis M8x20	Screw M8x20	
207	10760		Vis H M6x12 Z	Screw H M6x12 Z	
208	10771		Vis H M8x30 Z	Screw H M8x30 Z	
209	11105		Vis H M8x25 Z pas à gauche	Screw H M8x25 Z	
210	11282		Vis H M8x45 N Cl 10.9	Screw H M8x45 N Cl 10.9	
211	10781		Vis H M8x60 Z	Screw H M8x60 Z	
212	10806		Vis H M10x25 Z	Screw H M10x25 Z	
213	10808		Vis H M10x30 Z	Screw H M10x30 Z	
214	10800		Vis H M8x55 Z	Screw H M8x55 Z	
215	10848		Vis H M12x25 N Cl 10.9	Screw H M12x25 N Cl 10.9	
216	10812		Vis H M10x40 Z	Screw H M10x40 Z	
217	10862		Vis H M12x70 Z	Screw H M12x70 Z	
218	11184		Vis TF F M4x15	Screw TF F M4x15	
219	11176		Vis TF Hc M6x45 Z	Screw TF Hc M6x45 Z	
221	11135		Vis tôle TCL 4,2 x 15,9	Cover bolt TCL 4,2 x 15,9	